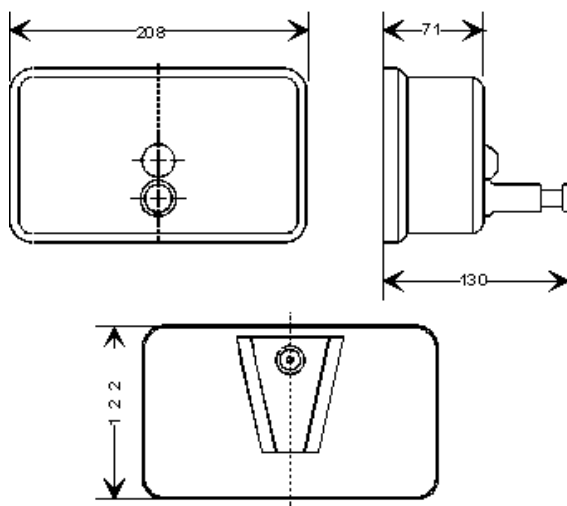
 Carsten Daus GmbH	Spender-Systeme Waschraum - Hygiene	Art.-Nr. A600-10-SS
---	--	----------------------------

➤ ➤ ➤ CBS Top Line ◀ ◀ ◀

Seifen-Creme-Spender CBS 1000/EH

Fabrikat:	CBS
Modell:	CBS 1000/EH
Artikel-Nr.:	A600-10-SS
EAN:	4250496200125
Material:	Edelstahl
Sicherheit:	Schloss mit Schlüssel
Befüllung:	lose Befüllung (Fassungsvermögen ca. 1000 ml)
Füllstandsanzeige:	Sichtfenster
Lieferung:	Spender im Einzelkarton mit Schlüssel und Montagematerial. 20 Spender im Masterkarton.
Verbrauchsmaterial:	Creme-Seifen.



System:

Besonders robuster, tropffreier Spender mit Druckbetätigung. Einfaches Nachfüllen von oben nach Öffnung mit dem Schlüssel. Wahlweise auch im Hochformat (Art.-Nr. A605-10-SS) oder quadratisch (Art.-Nr. A603-10-SS) lieferbar.

Der Spender kann auch kunststoffbeschichtet geliefert werden, in den Farben weiß, rot und gelb.

Montage:

Wir empfehlen: ca. 1.050 mm Fußboden > Spenderunterkante oder bei Montage über dem Waschbecken ca. 100 mm Waschbecken > Spenderunterkante.

Montagematerial (inkl.):

3 Schrauben 4 x 30 mm für Montageplatte.

Textvorschlag für Ausschreibungen:

..... Stück Edelstahl-Seifen-Spender für lose Befüllung, mit abschließbarem Gehäusedeckel, für Aufputzmontage, aus Edelstahl. Einschließlich Montagematerial.
Abmessungen: 208 x 122 x 71 mm

Artikel-Nr.: A600-10-SS / EAN: 4250496200125

Verbrauchsmaterial:

Creme-Seifen.