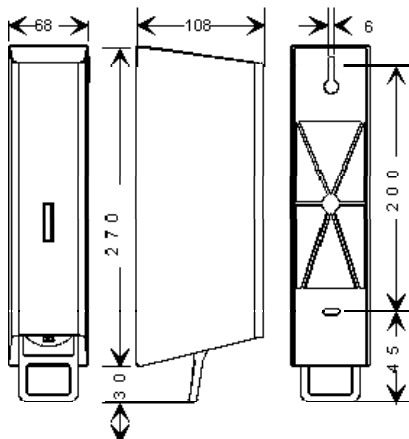
 Carsten Daus GmbH	Spender-Systeme Waschraum - Hygiene	Art.-Nr. BPC505
---	--	------------------------

>>> CBS BestPower500 Line <<<

Seifen-Creme-Spender BestPower500 Creme

Fabrikat:	CBS
Modell:	BestPower500 Creme
Artikel-Nr.:	BPC505
EAN:	4250496200163
Material:	ABS, weiß (Edelstahl s. Art.-Nr. BPC525)
Sicherheit:	Schnappschloss mit Schlüssel
Befüllung:	Wechselflasche 500 ml = ca. 888 Portionen
Reservetank:	ca. 50 Portionen
Besonderheit:	Dekontaminationsfilter
Füllstandsanzeige:	Sichtfenster
Lieferung:	Spender im Einzelkarton mit Schlüssel und Montagematerial. 25 Spender im Masterkarton.
Verbrauchsmaterial:	Creme-Seifen, 12 Flaschen im Karton. z.B. Artikel: BPC500-12-S, BPC500-12-M, BPC500-12-N



System:

Der Spender besteht aus 3 Baukomponenten, dem Gehäusedeckel mit Schloss, der Rückwand und dem CBS-Pumpensystem mit integriertem Reservetank. Die eingesetzte Wechselflasche bildet mit dem CBS-Pumpensystem eine geschlossene Einheit. Die angesaugte Umluft wird durch einen wartungsfreien Filter dekontaminiert und sorgt für den Druckausgleich in der Wechselflasche (nur in unserem System). Der Filter verhindert gleichzeitig den Befall von Bakterien und/oder Pilzen. Der CBS - Seifen-Creme-Spender verfügt über eine Rücksaugung, die ein Nachtropfen verhindert. Das gesamte System hat weniger Bauteile als vergleichbare Systeme und garantiert immer eine zuverlässige Funktionssicherheit.

Montage:

Wir empfehlen: ca. 1.050 mm Fußboden > Spenderunterkante oder bei Montage über dem Waschbecken ca. 150 mm Waschbecken > Spenderunterkante.

Montagematerial (inkl.):

2 Schrauben 4,5 x 40 mm und 2 Dübel (Durchmesser 6 mm).

Textvorschlag für Ausschreibungen:

..... Stück Seifen-Creme-Spender mit CBS-Pumpensystem, mit abschließbarem Gehäuse, für Aufputzmontage aus weißem, schlagfestem, antistatischem ABS-Kunststoff, mit Füllstandsanzeige. Für 500 ml Wechselflasche. Einschließlich Montagematerial.
Abmessungen: 68 x 270 x 108 mm

Artikel-Nr.: BPC505 / EAN: 4250496200163

Verbrauchsmaterial:

Creme-Seifen in 500 ml Wechselflasche, z. B. von uns hergestellt
Art.-Nr.: BPC500-12-S
Art.-Nr.: BPC500-12-M
Art.-Nr.: BPC500-12-N